

Beschreibung	Der Betriebsdruck wird durch einen Silizium-Drucksensor in ein proportionales, elektrisches Signal gewandelt, verstärkt und als analoges Strom- oder Spannungssignal gemeldet.		
Medium	alle Medien, die mit Edelstahl 316L bzw. 1.4404 verträglich sind		
Versorgungsspannung	12-32 V DC,	Restwelligkeit 5%,	Verpolungsschutz, max. Stromaufnahme 4 mA
Elektrischer Anschluss	Stecker M12x1, 4-polig, mit Kupplungsdose		
Ausgangssignal	4-20 mA: max. Leistungsaufnahme 260 mW	0-10 V: max. Leistungsaufnahme 50 mW	
Linearität/Hysterese	< 0,1 % v.E. typ.		
Wiederholgenauigkeit	< 0,1 % v.E. typ.		
Langzeitstabilität	< 0,1 % v.E. typ.		
Temperatureinfluss	< 0,03% v.E. typ./°C bei 0 bis 70 °C		< 0,05% v.E./°C bei 0 bis 70 °C
Schockfestigkeit	50 g (11 ms)		
Vibrationsfestigkeit	10 g bei 5-500 Hz		
Einbaulage	beliebig		
Werkstoffe	Gehäuse und Membrane: Edelstahl 316L, W.-Nr. 1.4404		
	Schutzart	IP67 nach DIN EN60529	
	Temperaturbereich	-25 °C bis 85 °C	

0...35 bar, 0,3% genau aggressive Medien

Abmessungen		Überdruck	Druckmessbereich	Bestell-Nummer für Ausgangssignal	
B	Ø			max. bar	mbar/bar

für aggressive Medien		G¼a, Edelstahl, Relativdruck, mit winkelliger Kupplungsdose	D9A	D9V	
65	21,8				1
		1	-100... 100 mbar	D9A-C1V*1	D9V-C1V*1
		1	0... 200 mbar	D9A-C2	D9V-C2
		1	-200... 200 mbar	D9A-C2V	D9V-C2V
		1	0... 350 mbar	D9A-C3*1	D9V-C3*1
		1	-350... 350 mbar	D9A-C3V*1	D9V-C3V*1
		2	0... 1 bar	D9A-01	D9V-01
		4	0... 2 bar	D9A-02*1	D9V-02*1
		10	0... 5 bar	D9A-05*1	D9V-05*1
		20	0... 10 bar	D9A-10	D9V-10
		32	0... 16 bar	D9A-16*1	D9V-16*1
		40	0... 20 bar	D9A-20	D9V-20
		70	0... 35 bar	D9A-35*1	D9V-35*1



D9



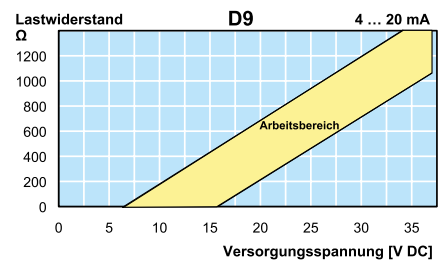
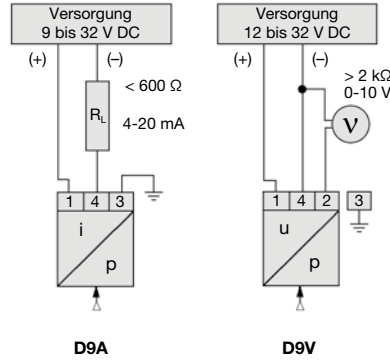
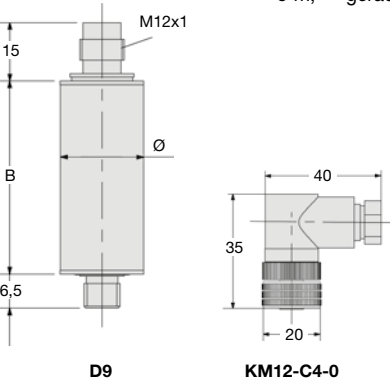
KM12-C4-0

Wahlweise Ausführung, es ist der entsprechende Buchstabe hinzuzufügen

abweichender Messbereich	Druckbereich im Klartext angeben	D9 .-XX
Absolutdruck-Messbereich	Messbereich von 1 bis 35 bar	D9 .- . A*1
G¼a	Anschlussgewinde	D9 .- . 02*2
G¾a	Anschlussgewinde	D9 .- . 03*2
G½ NPTa	Anschlussgewinde	D9 .- . N
G¼ NPTa	Anschlussgewinde	D9 .- . 02N
für Sauerstoff	speziell gereinigt	D9 .- . 15

Zubehör, lose beigelegt

Kupplungsdose 4-pol.	M12x1, gerade	KM12-A4-0	winkelig	KM12-C4-0
Dose mit Kabel	2 m, gerade	KM12-A4-2	winkelig	KM12-C4-2
	5 m, gerade	KM12-A4-5	winkelig	KM12-C4-5



*1 Mindestbestellmenge 5 Stück *2 Mindestbestellmenge 10 Stück